



优德通力

电泵使用说明书

PPV07501-VSP
PPV12001-VSP



苏州优德通力科技有限公司

安装使用说明书

目 录

一、产品概述	2
二、使用条件	2
三、型号说明	3
四、主要技术参数及性能曲线图.....	3
五、安装和操作注意事项.....	4
七、故障维护	13

非常感谢您选用本公司产品，安装使用前请详细阅读使用说明书并妥善保管。

⚠警告：

- 电泵在安装前，必须切断电源！
- 电泵必须有效接地，并应安装漏电保护装置！
- 严禁运转时触摸电泵！
- 严禁电泵脱水干运转！
- 严禁儿童、无行为能力人，或限制行为能力人无监护人监督（如未被教授本产品的安全使用方法及了解所涉及的危险）的情况下使用本产品。
- 用户擅自更改电泵或超出电泵使用条件运行电泵所造成的任何后果，制造商均不负任何责任。
- 泵所在的系统必须可承受最大水泵压力。

一、产品概述

此系列变速游泳池泵主要包括永磁电动机、水泵、密封及控制系统四部门组成，是业内最节能的变速泵。全封闭的永磁电机结合其先进的水力设计提供无与伦比的节能。该泵具有易于使用的数字控制界面，四档内部可编程转速和时间选择等功能。

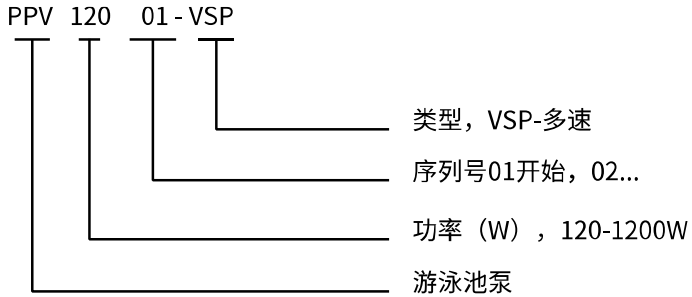
此系列变速泳池泵主要是用来操作泳池泵过滤系统及水疗中心、加热器、盐氯系统和其它水应用，符合 CEC 和加州 TITLE 20 条款，使用控制面板就可以运行泵。

二、使用条件

电泵在下列条件下正常工作：

1. 输送介质为清水和其它与水性质类似的液体；环境温度为 00C~+400C；
2. 介质温度为 0°C~ +40°C；
3. 介质的 PH 值为 6.5-8.5 之间；
4. 电源频率 50Hz，电压为单相交流 220V,电压波动范围为额定值的±10%。

三、型号说明



四、主要技术参数及性能曲线图

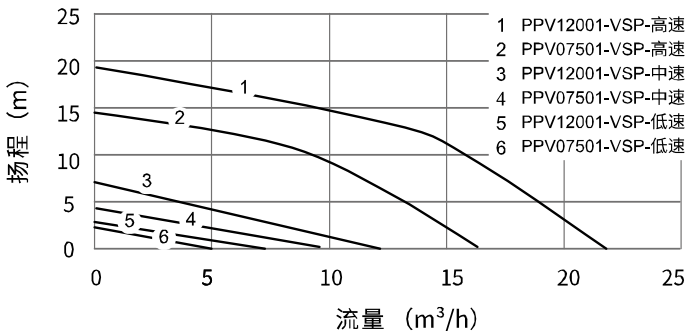
1.主要技术参数

表 1

型号	最大流量 (m ³ /h)	最高扬程 (m)	额定功率 (W)	额定电压 (V)	额定电流 (A)	同步转速 (r/min)	最高吸程 (m)	扬程范围 (m)	管径 (mm)
PPV07501-VSP	16	14	750	220	3.3	900-3500	3	0-14	40
PPV12001-VSP	21	20	1200	220	5	900-3500	3	0-20	40

2.性能曲线图

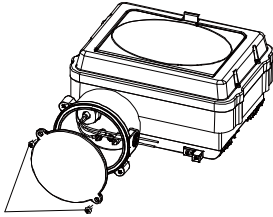
表 2



五、安装和操作注意事项

1. 只有经过资格认证的人员才能安装泵和接线。泵必须远离腐蚀性或易燃化学品。
2. 螺纹连接，只在螺纹管道连接上使用铁氟龙胶带或等效材料，不要使用硅酮或石油基化合物，不要过度收紧，手拧紧加 1/2 圈。
3. 吸入管应与排出管一样大或更大，避免使用比泵接头小的吸入管，该泵的设计可接受 1-1/2 英寸吸入管道。
 - a) 保持管道尽可能的直和短，尺寸合适。
 - b) 避免将弯头直接连接到泵进口，一段直管适当地连接进入水泵。
 - c) 保持倾斜连接上泵，以防止空气积留在管道里。
 - d) 吸入和排出管道使用独立的支撑支架，以减少泵承重力。
 - e) 尽量使吸入口的位置低于水位，以减少启动时间。
4. 使用新的或清洁的 PVC 管件，用一到两层铁氟龙胶带包裹外螺纹覆盖整个螺纹部分，不要过度收紧。如果发生泄漏，拆卸管道，清理旧胶带，用一到两层额外的胶带重新缠绕，重新连接。
5. 泵吸入口是危险的，可能使人困住、淹死。如果吸入口保护盖丢失、损坏或松动就不要操作游泳池、水疗中心或热水浴缸。
6. 在接通电源之前，请先将电动机接地。电机接地故障可能导致严重或致命的触电危险。
7. 接地故障断路器(GFCI)跳闸表示电气问题。如果 GFCI 跳闸不能复位，请有资格的电工检查和修理电气系统。
8. 电机电压必须在电机铭牌额定电压的 10%以内，否则电机可能过热，导致过载跳闸，降低部件寿命。如在运行过程中电压未降至规定范围，请咨询电力公司。
9. 根据当地或国家电气规范的要求来使电机永久接地。使用电机接线盒中提供的接地端子。使用当地规范要求的尺寸和类型电线。
- 10.连接永磁电机按以下步骤：
 - a) 拆下接线盒盖。（图 1）
 - b) 使用多功能压接钳压接 O 型接地端子。（图 2）

- c) 安装 1/2" 连接器到接线盒，使用多功能压接钳将两根电线接入两个线帽连接。（图 3）
- d) 安装导线管到连接器。（图 4）
- e) 重新安装接线盒盖到接线盒。



接线盒盖, 十字槽圆柱头螺丝

图 1

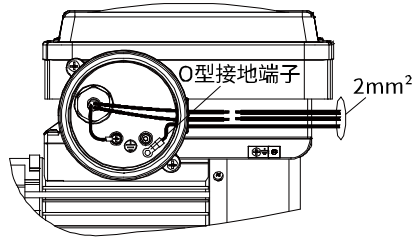


图 2

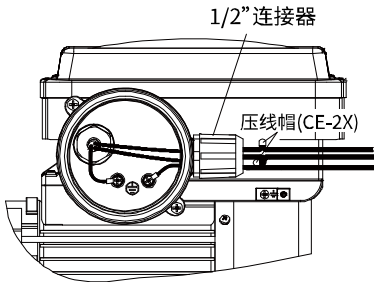


图 3

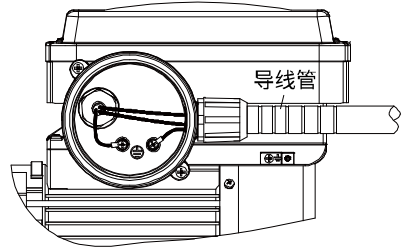


图 4

- 11. 离游泳池泵周边 1.5 米范围内的水疗和热水浴缸设备金属部件用 2mm² 的铜导线连接到接地柱上。（图 5）

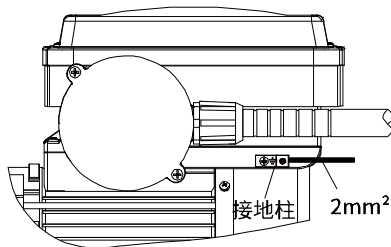


图 5

12. 泵必须永久连接到电路上。表一给出了泵单独使用时正确的电线和断路器尺寸。如果其他设备也在同一电路上，一定要把它们的负载和泵负载加到总负载上，如果不确定，请咨询有执照的电工。

表一：电气参数

功率 (W)	保险丝 电流	额定 电流	电压 /频率 /相数	接线距离 (m)
				0-30
				电源线规格 (mm ²)
750	15	3.3	220/50/1	2
1200	15	5	220/50/1	2

13. 不要将泵安装在木制平台上，安装在混凝土平台上，以获得最安静的性能。图 6 给出了泵标准安装型式。

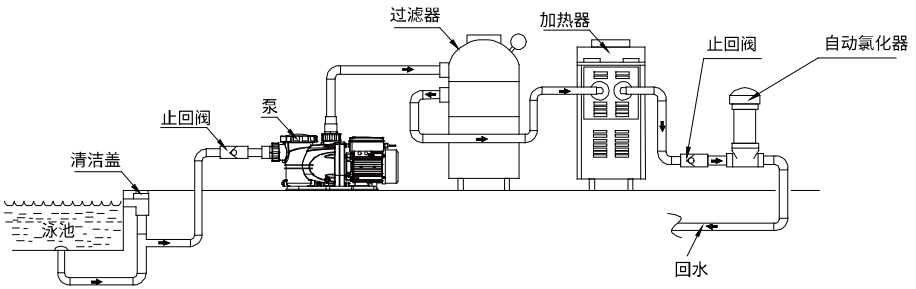
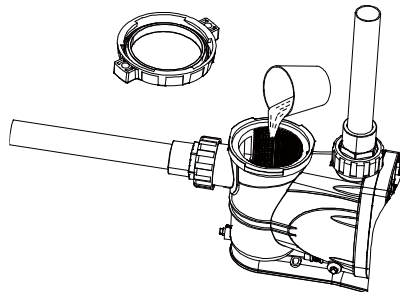


图 6

1、水泵启动前按以下步骤操作：

- a) 释放过滤器、泵和管道系统的所有压力。
- b) 拆下固定圈和透明泵盖总成，往泵体里注满水，检查 O 形圈是否完好，重新安装到透明盖上，顺时针旋转以锁紧在泵体上。



注意:用手旋紧固定圈和泵体（不要使用工具），泵的启动时间取决于吸入管路的垂直距离和长度，该泵的吸程设计为小于**3**米。如果泵没有启动，确保所有阀门都是打开的，并且吸入管道被淹没在水中，确认吸入管路无泄漏。

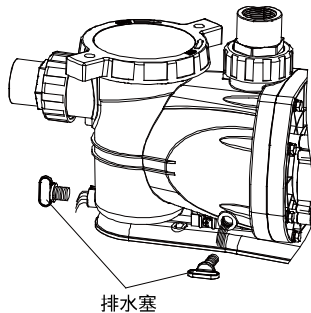
2、日常维护

水泵的日常维护为清理过滤篮中的垃圾和脏物，过量的垃圾堵塞泵的进水口减小流量，清理过滤篮按以下步骤操作：

- a) 断电、停止水泵工作，释放系统压力。
- b) 逆时针旋转固定圈，如有必要，可以用橡胶锤轻轻敲打手柄，旋开和泵体的连接。
- c) 把过滤篮拿出来，检查篮孔是否堵塞，用清水清洗，并放入泵体。确认过滤篮在泵壳内的方向正确。清洗和检查透明泵盖 O 形密封圈，然后重新安装密封圈到固定圈和透明泵盖总成。

3、防冻维护

- a) 将整个系统密封在防风雨的外壳内。
- b) 为避免凝结、腐蚀损坏，应通风，不要用塑料包装覆盖系统。
- c) 可使用 40%丙烯乙二醇和 60%水溶液保护泵至-50°F(-46°C)。
- d) 为防冻结可使用排水塞把泵体内水排干。

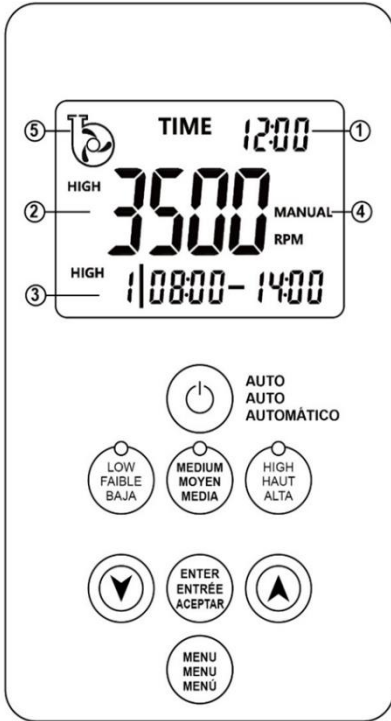


注意:允许泵冻结将损坏泵

注意:请使用无毒防冻剂，不要使用汽车防冻液，它是剧毒的，可能会损坏系统中的塑料部

六、控制面板操作

泳池泵具有一个控制面板，显示当前时间，运行状态，电机速度，时间周期与开始和结束时间。



控制面板可以设置为手动操作或自动操作，手动可以控制泵的速度。自动操作可以让您设置自定义操作计划，每天最多可安排 4 个不同的时间段使用不同的操作速度。

默认时间表 (自动模式)

时间段 1-高速，转速：3500 转/分

08:00 - 14:00 (= 上午 8:00 点 - 下午 2:00 点)

时间段 2 -高速，转速：3500 转/分

14:00 - 18:00(=下午 2 点-6 点)

时间段 3-关闭

18:00-21:00 (=下午 6 点-9 点)

时间段 4-关闭

0:00-04:59 (=上午 0 点-4 点 59 分)

显示设置

- 1.当前时间
- 2.当前转速(rpm)
- 3.时间段/开始时间-结束时间
- 4.工作模式:手动或自动，显示“**AUTO**”表示“自动”
- 5.叶轮转速（低、中、高）

键盘按钮功能

AUTO -功能为 ON 和 OFF，并在手动和自动模式之间切换

LOW - 1200 转/分

MEDIUM - 2000 转/分

HIGH - 3500 转/分

向上箭头-调整时间和速度设置

向下箭头-调整时间和速度设置

ENTER -当编程自动模式时，激活每个设置，并将通过每个时间周期的显示进行切换

MENU 菜单-启动自动模式编程序列，并打开 LCD 背光和关闭

工厂复位-重置泵设置按下两个箭头和保

持他们直到 LCD 显示灯关闭和再次打开。

泵的操作模式

有两种操作方式:手动和自动(显示为 AUTO)。

当泵在任一模式下运行时, 键盘上的 AUTO 按钮将关闭泵。再次按 AUTO 键将从当前模式切换到其他模式。

示例 1:

泵运行, 显示器显示手动:

- 按“**AUTO**”关闭泵
- 再次按 AUTO 键, 在自动模式下启动泵

示例 2:

泵运行, 显示 AUTO:

- 按“**AUTO**”关闭泵
- 再次按“**AUTO**”键, 在手动模式下启动泵

手动模式

当泵第一次接通电源时, 泵将默认为手动模式。按下 AUTO 按钮启动泵, 然后你可以手动控制泵的速度按下下一个速度按钮: 低, 中或高。在选择一个速度按钮后, 速度可以通过使用向上和向下箭头进一步调整。每次按向上箭头以增加 25 RPM 的速度增量。每次按下向下箭头以减少 25 RPM 的速度增量。当泵在手动模式下运行时, 按下 AUTO 键将关闭泵。再次按下 AUTO 将打开泵在自动模式使用编程时间表。

自动模式

自动模式操作泵的时间表, 您可以设置。

每天最多可以设置 4 个不同的时间段。每个时间段包括: “开始时间”、“结束时间”和“运行速度”。

泵默认运行在以下时间段

时间段 1-高速, 转速: 3500 转/分

08:00 - 14:00 (= 上午 8:00 点 - 下午 2:00 点)

时间段 2-高速, 转速: 3500 转/分

14:00 - 18:00(=下午 2 点-6 点)

时间段 3-关闭

18:00-21:00 (=下午 6 点-9 点)

时间段 4-关闭

0:00-04:59 (=上午 0 点-4 点 59 分)

当选择自动模式时, 如果一天的时间不在预定的运行时间之一, 泵将不运行。显示屏将显示转速为 4 个大数字旋转,



这意味着泵是关闭的, 但

打开时, 下一个时间周期开始。

注:如果泵设置为自动模式, 但显示为 OFF, 则编程的时间周期将不运行。按 AUTO 键 3 次进入 AUTOMATIC 模式。如果一天中的时间在程序设定的时间段内, 泵就会运行。如果不是, 显示器将显示 4 个数字在圆圈中旋转。

控制面板编程前

- 确定泳池泵运行的最佳运行时间表。
- 写下每个时间段的时间和运行速度
- 时间段在“时间”中设置并显示时间段。实行 24 小时制。
- 周期 1 和周期 2 必须编程。

- 时间段 3 和时间段 4 是可选的，需要时启用。
- 从一个按键到下一个按键只有 7 秒，不然会自动保存。如果面板在编程期间超时，您可以通过恢复出厂默认设置重新开始。
- 恢复出厂设置:同时按住“上”和“下”箭头，直到“显示”灯关闭和再次打开。这大约需要 10 秒。
- 在尝试编写操作计划之前，请仔细阅读“编写操作计划”说明。

使用这个部分来写下你的 编程操作时间表

时间段 1(必需)

开始时间_____结束时间

运行速度 _____

时间段 2 (必需)

开始时间_____结束时间

运行速度 _____

时间段 3 (可选)

开始时间_____结束时间

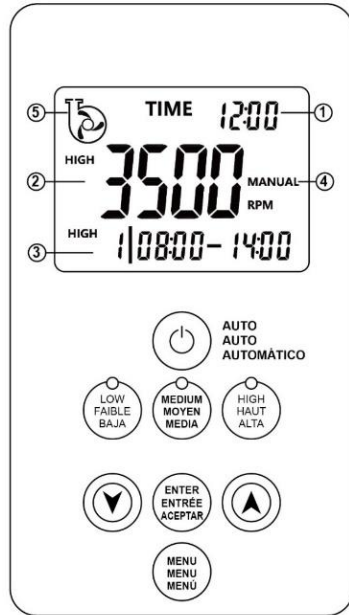
运行速度 _____

时间段 4 (可选)

开始时间_____结束时间

运行速度 _____

设置流程



设置当前时间

按下 MENU 菜单键并保持

>小时将开始闪烁

停止按菜单。

按向上或向下箭头来调整时间

按 ENTER 键一次

>分钟将开始闪烁

按向上或向下箭头调整分钟

按 ENTER 键

>控制面板将显示时间段 1 设置

时间段 1

步骤 1 -开始时间:

按向上或向下箭头来调整时间

按 ENTER 键一次

按向上或向下箭头调整分钟

步骤 2 -结束时间:按 ENTER 键一次

按向上或向下箭头来调整时间

按 ENTER 键一次

按向上或向下箭头调整分钟

步骤 3 -操作速度:按 ENTER 键一次

按低、中或高

以每分钟 25 转的速度调整运行速度

按向上或向下箭头

步骤 4 -按一次 ENTER 键, 控制面板将显示时间段 2 设置。

时间段 2

步骤 1 -开始时间:

按向上或向下箭头来调整时间

按 ENTER 键一次

按向上或向下箭头调整分钟

步骤 2 -结束时间:按 ENTER 键一次

按向上或向下箭头来调整时间

按 ENTER 键一次

按向上或向下箭头调整分钟

步骤 3 -操作速度:按 ENTER 键一次

按低、中或高

以每分钟 25 转的速度调整运行速度

按向上或向下箭头

步骤 4 -按一次 ENTER 键, 控制面板将显示时间段 3 设置。

如果您只设置时间段 1 和时间段 2,

请等待 7 到 10 秒, 新的设置将被保存。

然后跳到下一页“启动自动模式”的说明。

时间段 3

如果你想设置时间段 3, 而显示器显示

“3\OFF”, 你需要通过按向上箭头一次来启用时间段 3。

注意:要再次关闭周期 3, 在步骤 1 期间(当小时闪烁时)按向上或向下箭头, 直到显示显示“3/关闭”。

步骤 1 -开始时间:

按向上或向下箭头来调整时间

按 ENTER 键一次

按向上或向下箭头调整分钟

步骤 2 -结束时间:按 ENTER 键一次

按向上或向下箭头来调整时间

按 ENTER 键一次

按向上或向下箭头调整分钟

步骤 3 -操作速度:按 ENTER 键一次

按低、中或高

以每分钟 25 转的速度调整运行速度

按向上或向下箭头

步骤 4 -按一次 ENTER 键, 控制面板将显示周期 4 设置。

如果您只设置“周期 1”、“周期 2”和“周期 3”, 请等待 7 到 10 秒, 新的设置将被保存。然后跳到“启动自动模式”的说明。

时间段 4

如果你想设置时间段 4, 而显示器显示

“4\OFF”, 你需要通过按向上箭头一次来启用时间段 4。

注意:要再次关闭时间段 4, 在步骤 1 期间(当小时闪烁时)按向上或向下箭头, 直到显示显示“4/OFF”。

步骤 1 -开始时间:

按向上或向下箭头来调整时间

按 ENTER 键一次

按向上或向下箭头调整分钟

步骤 2 -结束时间:按 ENTER 键一次

按向上或向下箭头来调整时间

按 ENTER 键一次

按向上或向下箭头调整分钟

步骤 3 -操作速度:按 ENTER 键一次

按低、中或高

以每分钟 25 转的速度调整运行速度

按向上或向下箭头

步骤 4 -等待大约 7 秒,新的设置将被保存。

恭喜, 编程完成了!

自动模式启动

按 AUTO 键 3 次。如果当前时间在运行时间表内, 泵将启动。如果当前时间不在运行时间表内,RPM 将显示 4 个大的旋转数。



在两个时间段之间的间隙, 泵将关闭而不运行。

例子:

时间段 1—开始时间 09:00 /结束时间

13:30

时间段 2 -开始时间 15:00 /结束时间 16:00

水泵将从 13:31 到 14:59 关闭,并在 15:00 再次打开。水泵将显示 4 个大的旋转数字在关闭时间。

注意:在自动模式下, 默认前 5 分钟启动设置为高速(3500 RPM)。5 分钟后, 速度将切换到操作时间表设置。如果时间段之间有间隙, 也会发生这种情况。在断电后, “当前时间” 设置将持续 2 个月。两个月后, 当前时间必须重新编程。

更改时间表:

- 恢复出厂设置:同时按住“上”和“下”箭头,直到“显示”灯关闭和再次打开。这大约需要 10 秒。
- 确定新的操作时间设置。
- 按照上一頁的“编程操作时间表”说明操作。

故障代码描述

E3: 堵转保护

E8: 过热保护

E14: 通信失败

Er06: 电机缺相

er14: 电源电压错误

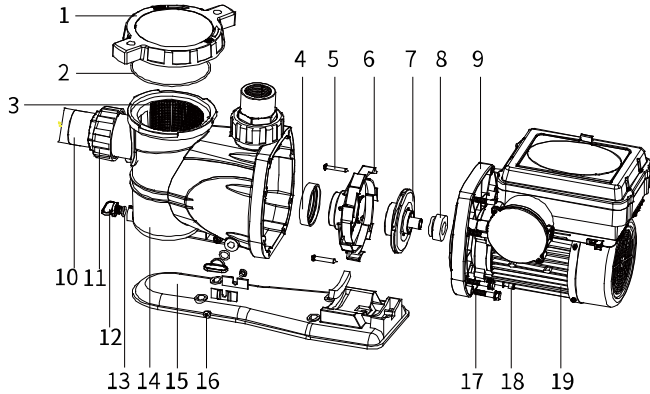
注意: 电源电压必须为 220V

七、故障维护

1、常见故障排查

故障	可能原因	应对措施
水泵不抽水	泵体没有加水	必须确保泵体充满水
	管道泄漏	检查管路，确保管路不泄漏
	进水管在水面以上	确保吸入管远低于水位，以防止泵吸入空气。
	吸水高度超过泵的吸程	检查吸入口至水位的垂直距离小于3米
	泵堵塞	检查水泵和管路确保通畅
	叶轮和导流盘磨损	检查叶轮和导流盘是否损坏，如果是更换
	泵安装不正确	泵抽水距离长，扬程不够，更换高扬程水泵
抽水时有机械噪音	管道没连接好	吸水管和出水管没固定好，抽水时引起共振
	泵没正确安装	不要将泵安装在木制平台上！在泵或电机工作前，安全安装在混凝土平台上，以获得最安静的性能

2、爆炸图



序号	名称	序号	名称
1	固定圈和透明泵盖	11	螺帽
2	○型圈	12	排水塞
3	过滤篮	13	○型圈
4	密封圈	14	泵体
5	自攻螺丝	15	底座
6	导流盘	16	自攻螺丝
7	叶轮	17	密封盘
8	机械密封	18	内六角螺钉
9	密封盘	19	电机
10	由令接头		